

MANUAL DE INSTRUCCIONES
OPERATING INSTRUCTIONS
MODE D' EMPLOI
GEBRAUCHSANWEISUNG
MANUALE D'ISTRUZIONI
MANUAL DE INSTRUÇÕES

Virutex[®]



ASM582T

CE

Aspirador
Vacuum cleaner
Aspirateur
Staubsauger
Aspiratore
Aspirador



MANUAL DE INSTRUCCIONES
OPERATING INSTRUCTIONS
MODE D'EMPLOI
GEBRAUCHSANWEISUNG
MANUALE D'ISTRUZIONI
MANUAL DE INSTRUÇÕES



página/page
Seite/página

ESPAÑOL	Aspirador ASM582T	2
ENGLISH	Vacuum cleaner ASM582T	4
FRANÇAIS	Aspirateur ASM582T	7
DEUTSCH	Staubsauger ASM582T	9
ITALIANO	Aspiratore ASM582T	12
PORTUGUÉS	Aspirador ASM582T	14

ESPAÑOL

ASPIRADOR ASM582T

Importante



Antes de utilizar la máquina lea atentamente éste MANUAL DE INSTRUCCIONES y el FOLLETO DE INSTRUCCIONES GENERALES DE SEGURIDAD que se adjunta. Asegúrese de haberlos comprendido antes de empezar a operar con la máquina. Conserve los dos manuales de instrucciones para posibles consultas posteriores.



Leer atentamente el FOLLETO DE INSTRUCCIONES GENERALES DE SEGURIDAD que se adjunta con la documentación de la máquina.



Antes de conectar el aspirador a la red, verificar que la tensión de alimentación sea igual a la indicada en el aspirador.



Antes de conectar la herramienta eléctrica al aspirador, comprobar que la tensión del aspirador sea igual a la de dicha herramienta.

1. CARACTERÍSTICAS TÉCNICAS

Potencia.....1.400 W
Aire aspirado.....215 m³/h
Depresión columna de agua.....2400 mm H₂O
Capacidad contenedor.....21l
Potencia conectada en la caja de enchufe de la máquina.....2000 W max
Peso.....12 kg

2. DESCRIPCIÓN

- 1 - Filtro de poliéster para colocarlo en el depósito durante la aspiración de polvo.
- 2 - Filtro cartucho clase "M".
- 3 - Entrada de aspiración. (Boca de aspiración).
- 4 - Manguera flexible.
- 5 - Toma para herramienta eléctrica.
- 6 - Interruptor.
- 7 - Ganchos para cerrar el bloque del motor con el depósito.

3. USO PREVISTO

El aspirador ASM582T aspira toda clase de polvo, viruta o suciedad de materiales no peligrosos. Su clasificación como clase "M" indica que es apto para la aspiración de polvo mineral y de madera con valores MAK >0,1 mg/m³.

El uso del aspirador conlleva además un ambiente más saludable de la atmosfera de trabajo.



Para conseguir una mayor eficiencia del aspirador es conveniente limpiar los filtros después de cada uso.

4. ACCESORIOS OPCIONALES

8245847-Kit aspiración ASC482U-ASM582T

8299645 Bolsa filtro de papel para ASM582T

8299656-Conexión Y para ASM582T

6446073-Acoplamiento aspiración estandar 3,5 m

USO DE LA BOLSA FILTRO DE PAPEL

Use la bolsa recogedora de polvo solo con el cartucho filtro colocado.

La bolsa garantiza la recuperación del polvo aspirado en condiciones higiénicas.

La aspiración de materiales cortantes o húmedos puede dañar la bolsa de recolección polvo.

Cambiar la bolsa cuando los materiales aspirados alcanzan las dos terceras partes de la capacidad total.

La bolsa no puede ser reutilizada, debe siempre sustituirse.

5. PREPARACION Y PUESTA EN SERVICIO DEL ASPIRADOR

5.1 CONEXIÓN ELECTRICA



La tensión de servicio indicada en la placa de características del aspirador tiene que coincidir con la tensión de la red de alimentación. Antes de enchufar el cable de alimentación a la red, debe comprobar que el interruptor está desconectado (posición central "0" del interruptor F) (Fig. 4).

5.2 SELECTOR DE CONEXIÓN/DESCONEXIÓN

Esta máquina tiene un conmutador con tres posiciones de servicio: "AUTO", "0" y "MANUAL" F (Fig. 4)

En la posición "0", el aspirador se encuentra desconectado.

Posición "MANUAL"

El motor de aspiración se pone inmediatamente en marcha. La toma de enchufe de la máquina E (Fig. 4) también tiene corriente.

Posición "AUTO"

Al seleccionar la posición "AUTO" se efectúa una sacudida automática para limpieza del filtro y la toma de enchufe de la máquina E (Fig. 4) puede suministrar corriente. El motor de aspiración se activa, al poner en funcionamiento la herramienta conectada en esta toma. Al parar la herramienta, el aspirador continua funcionando durante 10 segundos para vaciar el polvo

de los conductos y efectúa una sacudida automática para limpieza del filtro.

Respete la potencia conectada máxima indicada en la caja de enchufe de la máquina 2000 W.



Antes de girar el conmutador a la posición "AUTO", asegúrese que la herramienta conectada está apagada.

6. FUNCIÓN AUTOMÁTICA DE LIMPIEZA DEL FILTRO

El aspirador está equipado con un dispositivo electro-magnético que sacude automáticamente el filtro para desprender el polvo acumulado. El leve ruido que hace al funcionar no indica ningún mal funcionamiento del aspirador.

7. ASPIRADOR DE POLVO / FORMA DE USO

- Colocar el filtro A (Fig 3), en el interior del deposito (boca de aspiración).
- Si usa bolsa de papel, colocarla en el interior del depósito (boca de aspiración).
- Montar el cabezal del aspirador en el depósito y cerrarlo con los ganchos G, (Fig. 1).
- Colocar la manguera de aspiración D en la boca del depósito C (Figs. 1 y 2)
- Enchufar el aspirador y presionar el interruptor F en la posición "MAN" para ponerlo en marcha. (Fig. 4).
- El aspirador dispone de un avisador acústico que se activará cuando detecte que el filtro está lleno.

8. UTILIZACIÓN CON HERRAMIENTAS ELÉCTRICAS

Antes de utilizar el aspirador, comprobar (Figs. 1-3):

- Que la bolsa de filtro A, ó la bolsa filtro de papel, esté bien insertado en el interior del aspirador.
- Que el filtro de cartucho B esté bien insertado en la parte superior del cuerpo.

A partir de la tobera C, empalmar, por el siguiente orden:

1. El acoplamiento en "Y", L (Fig. 6), accesorio opcional ref. 8299656.
2. El acoplamiento aspiración estandar 3,5 m, K (Fig. 6), accesorio opcional ref. 6446073.
3. La herramienta eléctrica.

Conectar la clavija de la herramienta eléctrica en la toma suplementaria E (Fig. 4) situada en la parte superior del cabezal del aspirador.

Conectar la clavija del aspirador a una toma de corriente y accionar el interruptor F (Fig. 4) en la posición "AUT". En estas condiciones, cada vez que se ponga en marcha la herramienta el aspirador también se pondrá en marcha de forma automática.

Si al conectar una máquina portátil con regulación electrónica al aspirador, observara que éste no se pone automáticamente en marcha, al arrancar la máquina, bastará con girar 180° la clavija de conexión de la máquina en el aspirador para solucionar el problema. Gracias al empalme en "Y" es posible utilizar hasta 2 herramientas simultáneamente con un mismo aspirador.

9. INSTRUCCIONES GENERALES A SEGUIR ESTRICTAMENTE

- Evitar cualquier uso de la máquina que no esté especificado en este manual, ya que puede ser peligroso.
- Cuando el aparato esté en funcionamiento, no acercar el tubo de aspiración a partes delicadas del cuerpo (ojos, boca o orejas). Pueden ser dañados.
- Antes de poner en funcionamiento, asegurar de que todos los componentes están correctamente montados.
- Comprobar que la clavija se adapta perfectamente al enchufe.
- Comprobar que el voltaje indicado en la parte superior del cabezal, es el mismo que proporciona la toma de corriente.
- No utilizar nunca el aparato cerca de sustancias inflamables, explosivas, tóxicas o electrostáticas, (no aspirar la ceniza de la chimenea).
- No debe aspirarse ningún tipo de polvo inflamable o explosivo (por ejemplo magnesio, aluminio, etc)
- Recordar siempre desconectar el aparato antes de intentar cualquier reparación. No dejar el aparato en funcionamiento sin vigilancia, puede ser utilizado por niños o personas no conscientes de sus actos.
- No utilizar el cable eléctrico para levantar o desenchufar el aparato.
- No exponer la máquina a la lluvia.
- Comprobar que el cable eléctrico, enchufe o cualquier otra parte del aparato no están dañados. En caso de que lo estuviera, no utilizarlo, y ponerse en contacto con el Servicio Técnico para su reparación.
- Siempre que se utilicen extensiones (alargos) para el cable eléctrico, comprobar que estén siempre en superficies secas y protegidas del agua.
- No dejar nunca el aparato enchufado ni en funcionamiento si no se utiliza.
- En caso de que el aparato vuelque, levantarlo antes de desconectar.
- No utilizar nunca disolventes agresivos o detergentes.
- El fabricante no se hace responsable de cualquier daño causado a personas, animales o cosas, por una incorrecta utilización del aparato, o bien por no respetar las indicaciones especificadas en este manual.

10. MANTENIMIENTO

Antes de cualquier intervención en el aspirador, desconectar la clavija de la red. Toda intervención en la máquina deberá ser realizada por personal cualificado.

Para un buen funcionamiento del aspirador es aconsejable:

- Eliminar periódicamente el polvo y los detritos, sacudiendo la bolsa de filtro. Limpie frecuentemente el cartucho de filtro con un pincel de cerdas blandas. En caso de excesivas incrustaciones en el filtro, no dude en cambiarlo. Se aconseja tener siempre un filtro de repuesto.
- Para la sustitución del filtro cartucho, extraer el bloque del motor K del aspirador abriendo los ganchos G (Fig. 1). A continuación aflojar los tornillos H y girar aproximadamente ¼ de vuelta el soporte I (Fig. 1). Por último aflojar el pomo J con lo cual se puede extraer el filtro cartucho B (Fig. 5). Montar el nuevo filtro cartucho y fijarlo mediante el pomo J. Por último fijar el soporte I con los tornillos H y fijar el bloque motor sobre el deposito fijándolo mediante el cierre de los ganchos G.
- Tener siempre limpios los canales de aspiración. (Una excesiva presencia de suciedad provoca una pérdida de aspiración y sobrecalentamiento del motor).

11. GARANTÍA

Todas las máquinas electroportátiles VIRUTEX, tienen una garantía válida de 12 meses a partir del día de su suministro, quedando excluidas todas las manipulaciones o daños ocasionados, por manejos inadecuados o por desgaste natural de la máquina.

Para cualquier reparación, dirigirse al servicio oficial de asistencia VIRUTEX.

VIRUTEX se reserva el derecho de modificar sus productos sin previo aviso.

ENGLISH

VACUUM CLEANER ASM582T

Important



Read these OPERATING INSTRUCTIONS and the attached GENERAL SAFETY INSTRUCTIONS LEAFLET carefully before using the machine. Make sure you have understood them before operating the machine for the first time. Keep both sets of instructions for any future queries.



Read carefully the GENERAL SAFETY INSTRUCTIONS LEAFLET, which is included in the machine documentation.



Before connecting the vacuum cleaner to the mains ensure that the voltage is the same as that on the vacuum cleaner.



Before connecting the power tool to the vacuum cleaner, ensure the voltage of the vacuum cleaner is the same as that for the tool.

1. SPECIFICATIONS

Power.....	1,400 W
Airflow.....	215 m ³ /h
Water lift.....	2400 mm H ₂ O
Tank capacity.....	2.1 l
Connected power through socket.....	2000 W max
Weight.....	12 kg

2. DESCRIPTION

- 1 – Polyester filter to be placed in the tank during dust collection.
- 2 – Class "M" cartridge filter.
- 3 – Suction inlet. (Suction nozzle).
- 4 – Flexible hose.
- 5 – Power tool socket.
- 6 – Switch.
- 7 – Clamps to fix the engine block to the tank.

3. PLANNED USE

The ASM582T vacuum cleaner can be used for all types of dust, shavings and non-hazardous dirt. Its class "M" classification indicates that it is suitable for collecting mineral and wood dust with MAK values of >0.1 mg/m³.

The use of the vacuum cleaner also creates a healthier working environment.



To achieve maximum vacuum cleaner efficiency, filters should be cleaned after each use.

4. OPTIONAL ACCESSORIES

- 8245847-Dust collector kit ASC482U-ASM582T
- 8299645 Paper filter bag for ASM582T
- 8299656-Connection Y for ASM582T
- 6446073- 3.5 m standard suction connection.

USE OF PAPER FILTER BAG

Only use the dust collection bag with the filter cartridge fitted.

The bag ensures the recovery of the vacuumed dust in hygienic conditions.

Vacuuming of sharp or damp materials may damage the dust collection bag.

Change the bag when the material collected reaches two-thirds of total capacity.

The bag cannot be reused and must always be replaced.

5. PREPARING AND TURNING ON THE VACUUM CLEANER

5.1 ELECTRICAL CONNECTION



The service voltage shown on the characteristics plate of the vacuum cleaner must be the same as the power supply voltage. Before plugging the machine into the mains, ensure that the switch is in the (central position "0" of switch F) (Fig. 4).

5.2 ON/OFF SWITCH

This machine has a switch with three positions: "AUTO", "0" and "MANUAL" F (Fig. 4).

In position "0", the vacuum cleaner is off.

"MANUAL" position

The vacuum cleaner turns on immediately. There is also power to the machine's socket box.

"AUTO" position

On selecting the "AUTO" position, the machine automatically shakes to clean the filter and the machine's socket E (Fig. 4) provides power. The vacuum cleaner switches on when the tool connected to this socket is turned on. When the tool is turned off, the vacuum cleaner continues to run for 10 seconds to clear the dust from the tubes and it automatically shakes to clean the filter.

Do not exceed the maximum working power shown on the machine's socket box: 2,000 W.



Before turning the switch to "AUTO", ensure that the connected tool is turned off.

6. AUTOMATIC FILTER CLEANING FUNCTION

The vacuum cleaner comes with an electromagnetic device that automatically shakes the filter to remove accumulated dust. The slight noise it makes when doing this does not indicate that there is a problem with the vacuum cleaner.

7. HOW TO USE THE VACUUM CLEANER

- Place filter A (Fig 3) inside the tank (suction nozzle).

- If you use a paper bag, place it inside the tank (suction nozzle).
- Place the vacuum cleaner head in the tank and fasten it in place with clamps G, (Fig. 1).
- Fit suction hose D onto the tank's nozzle C (Figs. 1 and 2)
- Plug in the vacuum cleaner and move switch F to the "MAN" position to start it up (Fig. 4).
- The vacuum cleaner has an alarm that is activated when it detects that the filter is full.

8. USE WITH POWER TOOLS

Before using the vacuum cleaner, check (Figs. 1-3):

- That filter bag A, or the paper filter bag, is properly fitted inside the vacuum cleaner.
- That the filter for cartridge B is properly inserted into the top of the body.

Starting with nozzle C, fit in the following order:

1. The connection at "Y", L (Fig. 6), optional accessory ref. 8299656.
2. The 3.5 m standard suction connection K (Fig. 6), optional accessory ref. 6446073.
3. The power tool.

Plug the power tool into the extra socket E (Fig. 4) located at the top of the vacuum cleaner head.

Plug the vacuum cleaner into the mains and move switch F (Fig. 4) to position "AUT".

In these conditions, whenever the tool is turned on the vacuum cleaner will also start up automatically.

If on connecting a portable electronically controlled machine to the vacuum cleaner you observe that the vacuum cleaner does not automatically start when the machine is turned on, simply rotate the machine's socket in the vacuum cleaner by 180° to solve the problem.

Thanks to the connection at "Y" it is possible to use up to two tools at the same time with one vacuum cleaner.

9. INSTRUCTION TO BE STRICTLY FOLLOWED

- The use of this machine for anything not specified in this manual may be dangerous and must be avoided.
- The suction nozzle should be kept away from the body, especially delicate areas such as the eyes, ears and mouth.
- The equipment should be correctly assembled before use.
- Ensure that power sockets used are correct for the machine.
- Check the voltage indicated on the rating plate is the same as the supply voltage.
- These machines are not designed for picking up health dangerous dusts or inflammable, explosive or electrostatic substances.
- No inflammable or explosive type of dust should be aspirated (e.g. magnesium, aluminium, etc.)
- Never leave the equipment unattended whilst in use. Never carry out any maintenance on the machine without

first disconnecting from the mains supply, if the machine is to be left unattended or can be reached by childrens or others persons not aware about their action.

- The main supply cord should not be used to pull or lift the machine.
- Do not expose the machine to the rain.
- Periodically examine the mains cord and machine for damage. If any damage is found contact your service centre for repair.
- Should extension cords be used, ensure that the cord rating is suitable for use with the equipment. Keep dry at all times.
- Never leave the machine plugged or switched on while not in use.
- If the equipment should overturn it is recommended that the machine should be stood up before switching off.
- Aggressive solvents or detergents should not be used.
- The manufacturer cannot be held responsible for any damage/injury caused to persons or property, because of the incorrect use of the machine due to procedures being used which are not specified in this instruction manual.

10. MAINTENANCE

Unplug the vacuum cleaner from the mains before carrying out any maintenance operations. Maintenance operations must be carried out by qualified personnel only.

In order for the vacuum cleaner to work efficiently, we recommend that you:

- Periodically remove dust and waste matter by shaking the filter bag. Clean the filter cartridges frequently with a soft brush. If there is a lot of material encrusted on the filter, change it immediately. It is advisable always to have a spare filter.
- To replace the cartridge filter, remove motor block K from the vacuum cleaner by opening clamps G (Fig. 1). Then loosen screws H and turn support I by about a ¼ turn (Fig. 1). Finally, loosen knob J in order to extract cartridge filter B (Fig. 5). Fit the new cartridge filter and fasten it in place using knob J. Lastly, fasten support I with screw H and fasten the motor block to the tank by closing clamps G.
- Always keep the suction channels clean. (A build-up of dirt will result in a loss of aspiration and will cause the motor to overheat.)

11. WARRANTY

All VIRUTEX power tools are guaranteed for 12 months from the date of purchase, excluding any damage which is a result of incorrect use or of natural wear and tear on the machine. All repairs should be carried out by the official VIRUTEX technical assistance service.

VIRUTEX reserves the right to modify its products without prior notice.

ASPIRATEUR ASM582T

Important



Avant d'utiliser la machine, lisez attentivement ce **MANUEL D'INSTRUCTIONS** et la **BROCHURE D'INSTRUCTIONS GÉNÉRALES DE SÉCURITÉ** qui vous sont fournis avec cette machine. Assurez-vous de bien avoir tout compris avant de commencer à travailler sur la machine. Gardez toujours ces deux manuels d'instructions à portée de la main pour pouvoir les consulter, en cas de besoin.



Lire attentivement la **BROCHURE D'INSTRUCTIONS GÉNÉRALES DE SÉCURITÉ** qui est jointe à la documentation de la machine.



Avant de brancher l'aspirateur sur le secteur, vérifier que la tension d'alimentation est bien la même que celle indiquée sur l'aspirateur.



Avant de raccorder l'outil électrique à l'aspirateur, vérifier que la tension de l'aspirateur est la même que celle de l'outil.

1. CARACTÉRISTIQUES TECHNIQUES

Puissance.....	1.400 W
Air aspiré.....	215 m ³ /h
Dépression à la colonne d'eau.....	2400 mm H ₂ O
Capacité conteneur.....	2,1 l
Puissance connectée au boîtier de branchement de l'appareil.....	2000 W max
Poids.....	12 kg

2. DESCRIPTION

- 1 – Filtre polyester à insérer dans la cuve pour l'aspiration de poussière.
- 2 – Cartouche filtrante classe "M".
- 3 – Entrée d'aspiration. (Prise d'aspiration).
- 4 – Tuyau flexible.
- 5 – Prise pour outil électrique.
- 6 – Interrupteur.
- 7 – Crochets pour le serrage du bloc moteur sur la cuve.

3. EMPLOI PRÉVU

L'aspirateur ASM582T aspire tout type de poussières, copeaux ou saleté de matériaux non dangereux. Son classement "M" indique qu'il est conçu pour l'aspiration de poussière minérale et de bois, valeurs MAK >0,1 mg/m³.

L'utilisation de l'aspirateur favorise également une atmosphère de travail plus salubre.



Pour assurer une parfaite efficacité d'aspiration des poussières, il est nécessaire de nettoyer les filtres de l'appareil après chaque utilisation.

4. ACCESSOIRES OPTIONNELS

- 8245847 - Kit aspiration ASC482U-ASM582T
- 8299645 - Sac filtre en papier pour ASM582T
- 8299656 - Raccord en "Y" pour ASM582T
- 6446073 - Kit d'aspiration standard 3,5 m

UTILISATION DU SAC FILTRE EN PAPIER

Utiliser le sac ramasse-poussière filtre en papier uniquement lorsque la cartouche filtrante est installée.

Le sac garantit la récupération des poussières aspirées dans des conditions hygiéniques.

L'aspiration de matières coupantes ou humides peut endommager le sac ramasse-poussière.

Changer le sac quand les matières aspirées ont atteint les deux tiers de sa capacité.

Le sac ne peut pas être réutilisé, il doit toujours être remplacé.

5. PRÉPARATION ET MISE EN SERVICE DE L'ASPIRATEUR

5.1 BRANCHEMENT ÉLECTRIQUE



La tension d'alimentation du secteur doit être la même que celle indiquée sur la plaque de caractéristiques de l'aspirateur. Avant de brancher le câble d'alimentation sur le secteur, vérifier que l'interrupteur est à l'arrêt (position centrale "0" de l'interrupteur F) (Fig. 4).

5.2 INTERRUPTEUR DE MARCHÉ / ARRÊT

Cet appareil possède un interrupteur à trois positions de service: "AUTO", "0" et "MANUEL" F (Fig. 4).

En position "0", l'aspirateur est éteint.

Position "MANUEL"

Le moteur d'aspiration se met immédiatement en marche. Le boîtier de jonction de l'appareil E (Fig. 4) est également sous tension.

Position "AUTO"

La mise sur position "AUTO" déclenche une secousse automatique pour le décolmatage du filtre, et la prise de l'appareil E (Fig. 4) est prête à fournir l'alimentation électrique. Le moteur d'aspiration démarre, quand on met en marche l'outil branché sur cette prise. En arrêtant l'outil, l'aspirateur continue à fonctionner 10 secondes, pour vider la poussière des conduits, et effectue une secousse automatique pour le nettoyage du filtre.

Respecter la puissance branchée maximale indiquée sur le boîtier de jonction de l'appareil, 2.000 W.



Avant de mettre l'interrupteur en position "AUTO", s'assurer que l'outil branché est éteint.

6. FONCTION AUTOMATIQUE DE DÉCOLMATAGE DU FILTRE

L'aspirateur est pourvu d'un dispositif électromagnétique qui transmet automatiquement des secousses au filtre pour détacher la poussière accumulée. Le léger bruit qu'il fait en fonctionnant n'indique aucun mauvais fonctionnement de l'aspirateur.

7. ASPIRATEUR À POUSSIÈRE / MODE D'EMPLOI

- Insérer le filtre A (Fig. 3) à l'intérieur de la cuve (prise d'aspiration).
- En cas d'utilisation d'un sac en papier, l'insérer à l'intérieur de la cuve (prise d'aspiration).
- Monter la tête de l'aspirateur sur la cuve et la bloquer avec les crochets G, (Fig. 1).
- Insérer le tuyau flexible d'aspiration D dans la prise de la cuve C (Fig. 1 et 2).
- Brancher l'aspirateur, et le mettre en marche avec l'interrupteur F en position "MAN" (Fig. 4).
- L'aspirateur est équipé d'un signal sonore qui se déclenche s'il détecte que le filtre est colmaté.

8. MODE D'EMPLOI AVEC DES OUTILS ÉLECTRIQUES

Avant d'utiliser l'aspirateur, vérifier (Fig. 1-3):

- Que le sac filtre A, ou le sac filtre en papier, est bien placé à l'intérieur de l'aspirateur.
- Que la cartouche filtrante B est bien installée sur la partie supérieure du corps.

À partir de la tuyère C, brancher dans l'ordre suivant:

1. Le raccord en "Y", L (Fig. 6), accessoire en option réf. 8299656.

2. Le kit d'aspiration standard 3,5 m, K (Fig. 6), accessoire en option réf. 6446073.

3. L'outil électrique.

Brancher la prise de l'outil électrique sur la prise supplémentaire E (Fig. 4) située sur la partie supérieure de la tête de l'aspirateur.

Brancher la prise de l'aspirateur sur une prise de courant et mettre l'interrupteur F (Fig. 4) en position "AUT".

Dans ces conditions, chaque fois que l'on mettra en marche l'outil électrique, l'aspirateur se mettra également en marche automatiquement.

Si en branchant une machine portable à réglage électronique sur l'aspirateur, celui-ci ne se met pas automatiquement en marche au démarrage de la machine, il suffit de tourner à 180° la fiche de raccordement de la machine à l'aspirateur pour résoudre le problème.

Grâce au raccord en "Y", il est possible d'utiliser jusqu'à 2 outils électriques simultanément avec le même aspirateur.

9. INDICATIONS A OBSERVER SCRUPULEUSEMENT

- Toute utilisation autre que celle indiquée sur le présent manuel peut constituer un danger qui peut donc être évité.
- Quand l'appareil est en fonctionnement, il faut éviter de mettre l'orifice d'aspiration près d'une partie délicate du corps comme les yeux, la bouche ou les oreilles.
- Avant l'utilisation, l'appareil doit être monté correctement dans son ensemble.
- Vérifier que la prise murale soit conforme à la fiche de l'appareil.
- Vérifier avant de brancher la machine si la tension d'alimentation correspond à celle indiquée sur la plaque des caractéristiques du moteur.
- Ne pas aspirer de substances inflammables (exemple: cendres de cheminée), des poussières explosives, chargées électrostatiquement ou dangereuses pour la santé.
- Il ne faut aspirer aucun type de poussière inflammable ou explosive (par exemple de magnésium, d'aluminium, etc).
- Ne pas laisser l'appareil en fonctionnement sans surveillance. Enlever toujours la fiche de la prise de courant avant d'effectuer quelque intervention que ce soit sur l'appareil, ou quand celui-ci reste sans surveillance ou à la portée des enfants ou des personnes non responsables de leurs actes.
- Ne pas tirer ou soulever l'appareil en utilisant le câble électrique.
- Ne pas exposer l'appareil à la pluie.
- Contrôler scrupuleusement si le câble électrique, la fiche ou des parties isolées de l'appareil ne soient pas endommagées et dans un tel cas ne pas utiliser l'appareil mais s'adresser au Service après-vente pour sa réparation.
- Dans le cas où une rallonge électrique viendrait à être

STAUBSAUGER ASM582T

Important

utilisée, il faut s'assurer que cet ajout soit sur des surfaces sèches et protégées des projections éventuelles d'eau.

- Ne pas laisser l'appareil branché ou en fonctionnement si on ne l'utilise pas.
- En cas de renversement, il faut recommander de relever l'appareil avant de l'éteindre.
- Ne pas utiliser des solvants ou des détergents agressifs.
- Le fabricant décline toute responsabilité pour des dommages causés aux personnes, animaux ou choses par suite de manque de respect de ces instructions ou si l'appareil a été utilisé d'une façon anormale.

10. ENTRETIEN

Avant toute intervention sur l'aspirateur, débrancher la prise du secteur. Toute intervention sur l'appareil doit être effectuée par du personnel qualifié.

Pour un bon fonctionnement de l'aspirateur, il est conseillé d'effectuer certaines opérations, à savoir:

- Éliminer périodiquement la poussière et les débris, en secouant le sac à poussière. Nettoyer fréquemment les cartouches de filtres à l'aide d'un pinceau à poils souples. En cas d'encrassement excessif du filtre, ne pas hésiter à le changer. Il est conseillé de toujours avoir un filtre de rechange.
- Pour le remplacement de la cartouche filtrante, déposer le bloc moteur K de l'aspirateur en ouvrant les crochets G (Fig. 1). Puis, desserrer les vis H et tourner le support I environ 1/4 de tour (Fig. 1). Enfin, desserrer le bouton J pour extraire la cartouche filtrante B (Fig. 5). Monter la nouvelle cartouche filtrante et la fixer avec le bouton J. En dernier lieu, fixer le support I à l'aide des vis H, puis reposer le bloc moteur sur la cuve et le bloquer avec les crochets G.
- Bien nettoyer les tuyaux d'aspiration. (La présence excessive de poussière entraîne une perte d'aspiration et une surchauffe du moteur).

11. GARANTIE

Toutes les machines électro-portatives VIRUTEX ont une garantie valable 12 mois à partir de la date d'achat, en étant exclus toutes les manipulations ou dommages causés par des managements inadéquats ou par l'usure naturelle de la machine. Pour toute réparation, s'adresser au service officiel d'assistance technique VIRUTEX.

VIRUTEX se réserve le droit de modifier ses produits sans avis préalable.



Wichtiger Hinweis: Lesen Sie bitte vor Benutzung der Maschine die beiliegende GEBRAUCHSANWEISUNG und die ALLGEMEINEN SICHERHEITSHINWEISE sorgfältig durch.

Stellen Sie sicher, dass Sie sowohl die Gebrauchsanweisung als auch die allgemeinen Sicherheitshinweise verstanden haben, bevor Sie die Maschine bedienen. Bewahren Sie beide Gebrauchsanweisungen zum späteren Nachschlagen auf.



Lesen Sie die den Geräteunterlagen beiliegende BROSCHÜRE DER ALLGEMEINEN SICHERHEITSHINWEISE aufmerksam durch.



Überprüfen Sie vor Anschluß des Saugers ans Stromnetz, ob die Netzspannung mit der auf dem Sauger angegebenen übereinstimmt.



Stellen Sie vor dem Anschließen des Elektrowerkzeugs am Staubsauger sicher, dass die Betriebsspannung des Staubsaugers der Betriebsspannung des Elektrowerkzeugs entspricht.

1. TECHNISCHE DATEN

Leistung.....	1.400 W
Angesaugte Luftmenge.....	215 m ³ /h
Unterdruck Wassersäule.....	2400 mm H ₂ O
Kapazität Auffangbehälter.....	21l
Anschlussleistung an der	
Steckdose der Maschine.....	2000 W max
Gewicht.....	12 kg

2. BESCHREIBUNG

1. Polyesterfilter zum Einlegen in den Auffangbehälter während des Saugvorgangs.
2. Filterkartusche Klasse "M".
3. Ansaugöffnung.
4. Schlauch.
5. Anschluss für Elektrowerkzeug.

6. Schalter.
7. Bügelhaken zum Schließen des Motorblocks mit Auffangbehälter.

3. BESTIMMUNGSGEMÄSSE VERWENDUNG

Der Staubsauger ASM582T saugt jede Art Staub, Späne und sonstige ungefährliche Materialreste auf. Seine Zuschreibung zur Klasse "M" bedeutet, dass er für das Absaugen von Mineral- und Holzstaub mit MAK-Werten von $> 0,1 \text{ mg/m}^3$ geeignet ist.

Die Verwendung des Staubsaugers führt zudem zu einer gesünderen Arbeitsumgebung.



Für eine höhere Leistungsfähigkeit des Staubsaugers wird empfohlen, die Filter nach jeder Verwendung zu reinigen.

4. OPTIONALES ZUBEHÖR

- 8245847-Staubsauger-set ASC482U-ASM582T
- 8299645-Papierfilterbeutel für ASM582T
- 8299656-Y-Anschluss für ASM582T
- 6446073-Standard-Absauganschluss 3,5 m

VERWENDUNG DES PAPIERFILTERBEUTELS

Verwenden Sie den Staubauffangbeutel nur mit eingesetzter Filterkartusche.

Der Beutel gewährleistet, dass der abgesaugte Staub in hygienischer Weise aufgefangen wird.

Das Absaugen von scharfkantigen oder feuchten Materialien kann den Staubauffangbeutel beschädigen.

Der Beutel ist auszuwechseln, sobald er bis zu zwei Dritteln seiner Gesamtkapazität mit aufgesaugtem Material gefüllt ist.

Der Beutel muss entsorgt und darf nicht wiederverwendet werden.

5. VORBEREITUNG UND INBETRIEBNAHME DES STAUBSAUGERS

5.1 STROMANSCHLUSS



Vergewissern Sie sich vor dem Anschluss, dass die auf dem Typenschild angegebene Betriebsspannung mit der Netzspannung übereinstimmt. Vor dem Anschluss des Netzkabels am Stromnetz muss der Schalter ausgeschaltet sein (mittlere Position "0" des Schalters F) (Fig. 4).

5.2 WAHLSCHALTER EIN/AUS

Die Maschine verfügt über einen Wahlschalter mit drei möglichen Schaltpositionen: "AUTO", "0" und "MANUELL" F (Fig. 4).

In der Position "0" ist der Staubsauger ausgeschaltet.

Position "MANUELL"

Der Motor der Saugvorrichtung wird sofort eingeschaltet. Die Steckdose an der Maschine führt Spannung.

Position "AUTO"

Beim Auswählen der Position "AUTO" durchläuft das Gerät automatisch einen Rüttelzyklus, um den Filter zu reinigen, und die Steckdose E der Maschine (Abb. 4) wird mit Strom versorgt. Der Motor der Saugvorrichtung wird eingeschaltet, sobald das an diesem Anschluss angeschlossene Werkzeug eingeschaltet wird. Nach dem Abschalten des Werkzeugs läuft der Staubsauger noch 10 Sekunden lang nach, um den Staub aus den Leitungen abzusaugen, und führt einen Rüttelzyklus durch, um den Filter zu säubern.

Beachten Sie die max. Anschlussleistung an der Steckdose der Maschine. 2000 W.



Bevor Sie den Wahlschalter auf die Position "AUTO" schalten, muss das angeschlossene Werkzeug ausgeschaltet sein.

6. AUTOMATISCHE FILTERREINIGUNGSFUNKTION

Der Staubsauger ist mit einer elektromagnetischen Vorrichtung ausgerüstet, die den Filter automatisch rüttelt, und den angesammelten Staub löst. Das geringfügige Geräusch, das beim Rütteln des Filters verursacht wird, ist keine Störung des Staubsaugers.

7. STAUBSAUGER / VERWENDUNG

- Filter A (Abb. 3) in den Auffangbehälter einsetzen (Ansaugöffnung).
- Bei Verwendung eines Papierbeutels, diesen in den Auffangbehälter einsetzen (Ansaugöffnung).
- Deckel des Staubsaugers auf den Auffangbehälter aufsetzen und mit den Bügelhaken G (Abb. 1) schließen.
- Staubsaugerschlauch D in die Öffnung des Auffangbehälters C einsetzen (Abb. 1 und 2).
- Netzstecker des Staubsaugers einstecken und zum Einschalten den Schalter F in die Position "MAN" stellen (Abb. 4).
- Wenn der Filter voll ist, gibt der Staubsauger ein akustisches Signal aus.

8. VERWENDUNG MIT ELEKTROWERKZEUGEN

Vor der Verwendung des Staubsaugers prüfen Sie bitte

Folgendes (Abb. 1 - 3):

- Der Beutel des Filters A oder der Papierfilterbeutel muss korrekt im Innern des Staubsaugers eingelegt sein.
- Die Filterkartusche B muss korrekt im oberen Bereich des Gehäuses eingelegt sein.

Ausgehend von der Sauganschlussdüse D in folgender Reihenfolge anschließen:

1. Den Y-Anschluss L (Abb. 6), optionales Zubehörteil Art.-Nr. 8299656.
2. Den Standard-Absauganschluss 3,5 m K, (Abb. 6), optionales Zubehörteil Art.-Nr. 6446073.
3. Das Elektrowerkzeug.

Den Netzstecker des Elektrowerkzeugs am zusätzlichen Netzanschluss E (Abb. 4) im oberen Bereich des Staubsaugerdeckels einstecken.

Den Netzstecker des Staubsaugers am Stromnetz anschließen und den Schalter F (Abb. 4) auf die Position "AUT" stellen.

Auf diese Weise wird jedes Mal, wenn das Elektrowerkzeug eingeschaltet wird, automatisch auch der Staubsauger eingeschaltet.

Wenn eine tragbare Maschine mit elektronischer Regelung am Staubsauger angeschlossen ist und sich dieser beim Einschalten des Werkzeugs nicht automatisch einschaltet, muss zur Behebung des Problems lediglich der Netzstecker des Elektrowerkzeugs im Netzanschluss des Staubsaugers um 180° gedreht werden.

Dank des Y-Anschlusses können gleichzeitig bis zu zwei Werkzeuge an einen Staubsauger angeschlossen werden.

9. ALLGEMEINE UNBEDINGT EINZUHALTENDE ANWEISUNGEN

- Jeder nicht in dieser Anleitung beschriebene Gebrauch des Gerätes kann gefährlich sein und ist daher zu vermeiden.
- Halten Sie den Sauganschluss nicht bei eingeschaltetem Staubsauger in die Nähe von empfindlichen Körperteilen (wie Augen, Mund, Ohren). Dies könnte zu Verletzungen führen.
- Vor dem Gebrauch muss das Gerät mit allen Teilen korrekt zusammengesetzt werden.
- Überprüfen Sie, ob Steckdose und Gerätestecker zusammenpassen.
- Das Gerät nur dann anschließen, wenn die auf dem Typenschild angegebene Spannung mit der Netzspannung übereinstimmt.
- Das Gerät nie in der Nähe von entflammaren, explosionsgefährlichen, giftigen oder elektrostatischen Materialien verwenden (keine Asche aus dem Ofen absaugen).
- Es dürfen keinerlei entflammare oder explosionsgefährliche Stäube (wie Magnesium, Aluminium usw.) abgesaugt werden.
- Bevor irgendwelche Reparaturen durchgeführt werden, immer den Netzstecker ziehen. Das Gerät nie unbeaufsichtigt eingeschaltet lassen. Es könnte von Kindern oder

Personen verwendet werden, die sich ihrer Handlungen nicht bewusst sind.

- Niemals das Gerät an der Anschlussleitung ziehen oder hochheben.
- Die Maschine ist vor Regen zu schützen.
- Sorgfältig überprüfen, ob die Netzanschlussleitung, das Gehäuse oder andere Teile des Gerätes beschädigt sind; falls ja, das Gerät keinesfalls benutzen und Reparatur beim Kundendienst veranlassen.
- Beim Anschließen von Verlängerungskabeln für die Stromzufuhr sicherstellen, dass sich diese vor Wasser geschützt auf trockenen Oberflächen befinden.
- Das Gerät bei Nichtverwendung nie eingesteckt oder eingeschaltet lassen.
- Sollte das Gerät umkippen, vor dem Ausschalten aufstellen.
- Keine aggressiven Lösungs- oder Reinigungsmittel verwenden.
- Der Hersteller übernimmt keinerlei Verantwortung für Schäden an Personen, Tieren oder Sachgegenständen, die auf eine unsachgemäße Verwendung des Geräts oder auf die Nichtbeachtung der Anweisungen dieses Handbuchs zurückzuführen sind.

10. WARTUNG

Vor allen Arbeiten am Staubsauger ist der Netzstecker abzuziehen. Alle Arbeiten an der Maschine müssen von qualifizierten Fachleuten ausgeführt werden.

Empfehlungen zur Gewährleistung der ordnungsgemäßen Funktion des Staubsaugers:

- Entfernen Sie Staub und Schmutzreste regelmäßig durch Schütteln des Filterbeutels. Säubern Sie die Filterkartuschen häufig mit einer Bürste mit weichen Borsten. Ersetzen Sie durch starke Schmutzablagerungen verklebte Filter. Halten Sie immer einen Ersatzfilter bereit.
- Zum Ersetzen der Filterkartusche entfernen Sie den Motorblock K des Staubsaugers, indem Sie die Bügelhaken G öffnen (Abb. 1) Lösen Sie anschließend die Schrauben H und drehen Sie die Halterung I (Abb. 1) um etwa eine Vierteldrehung. Lösen Sie schließlich den Knopf J, damit die Filterkartusche B (Abb. 5) herausgenommen werden kann. Legen Sie die neue Filterkartusche ein und befestigen Sie sie mittels Knopf J. Befestigen Sie schließlich die Halterung I mit den Schrauben H und den Motorblock über dem Auffangbehälter durch Schließen der Bügelhaken G.
- Halten Sie die Ansaugkanäle stets sauber (übermäßige Verschmutzung kann die Saugleistung verringern und zu einer Überhitzung des Motors führen).

11. GARANTIE

Alle Elektrowerkzeuge von VIRUTEX haben eine Garantie von 12 Monaten ab dem Lieferdatum. Hiervon ausgeschlossen sind alle Eingriffe oder Schäden aufgrund von unsachgemäßem Gebrauch oder natürlicher Abnutzung

des Geräts. Wenden Sie sich im Falle einer Reparatur immer an den zugelassenen Kundendienst von VIRUTEX.

VIRUTEX behält sich das Recht vor, die Produkte ohne vorherige Ankündigung zu verändern.

ITALIANO

ASPIRATORE ASM582T

Importante



Prima di utilizzare la macchina, leggere attentamente questo **MANUALE DI ISTRUZIONI** e il **PROSPETTO DELLE NORME GENERALI DI SICUREZZA** allegato. Non cominciate a lavorare con la macchina se non siete sicuri di avere compreso integralmente il loro contenuto. Conservare tutti e due i manuali per eventuali consultazioni successive.



Leggere attentamente le **ISTRUZIONI GENERALI DI SICUREZZA** allegate alla documentazione della macchina.



Leggere attentamente le **ISTRUZIONI GENERALI DI SICUREZZA** allegate alla documentazione della macchina.



Prima di collegare l'utensile elettrico all'aspiratore, verificare che la tensione dell'aspiratore sia identica a quella dell'utensile.

1. CARATTERISTICHE TECNICHE

Potenza.....	1.400 W
Aria aspirata.....	215 m ³ /h
Depressione colonna d'acqua.....	2400 mm H ₂ O
Capacità del contenitore.....	21l
Potenza collegata alla presa elettrica della macchina.....	2000 W massimo
Peso.....	12 kg

2. DESCRIZIONE

- 1 - Filtro di poliestere da collocare nel serbatoio durante l'aspirazione delle polveri.
- 2 - Filtro a cartuccia classe "M".
- 3 - Ingresso aspirazione (bocchettone di aspirazione).
- 4 - Tubo flessibile.

5 - Presa per utensile elettrico.

6 - Interruttore.

7 - Ganci per fissare il blocco motore al serbatoio.

3. USO PREVISTO

L'aspiratore ASM582T aspira ogni tipo di polvere, trucioli o sporcizia di materiali non pericolosi. La sua appartenenza alla classe "M" indica che è adatto all'aspirazione di polvere minerale o di legno con valori MAK >0,1 mg/m³.

L'utilizzo dell'aspiratore consente inoltre di ottenere un ambiente di lavoro più salubre.



Per una maggiore efficienza dell'aspiratore si consiglia di pulire i filtri dopo l'uso.

4. ACCESSORI OPZIONALI

- 8245847-Kit aspirazione ASC482U-ASM582T
- 8299645-Sacchetto filtro di carta per ASM582T
- 8299656-Connesione a Y per ASM582T
- 6446073-Raccordo di aspirazione standard 3,5 m

USO DEL SACCHETTO FILTRO DI CARTA

Utilizzare il sacchetto raccogli-polvere solo con l'apposito filtro a cartuccia.

Il sacchetto garantisce l'igienicità del recupero della polvere aspirata.

L'aspirazione di materiali taglienti o umidi può danneggiare il sacchetto raccogli-polvere.

Cambiare il sacchetto quando i materiali aspirati raggiungono i due terzi della capacità totale.

Il sacchetto non è riutilizzabile, deve essere sempre sostituito.

5. PREPARAZIONE E MESSA IN FUNZIONE DELL'ASPIRATORE

5.1 COLLEGAMENTO ELETTRICO



La tensione di funzionamento indicata sulla targhetta d'identificazione dell'aspiratore deve coincidere con la tensione di rete. Prima di inserire la spina del cavo di alimentazione in una presa di rete, verificare che l'interruttore sia disinserito (posizione centrale "0" dell'interruttore F) (Fig. 4).

5.2 SELETTORE DI ACCENSIONE/SPEGNIMENTO

Questa macchina è dotata di un selettore a tre posizioni: "AUTO", "0" e "MANUALE" F (Fig. 4).

In posizione "0", l'aspiratore è spento.

Posizione "MANUALE"

Il motore di aspirazione si mette subito in moto. La presa elettrica della macchina è alimentata.

Posizione "AUTO"

Selezionando la posizione "AUTO" l'aspiratore effettua uno scuotimento automatico per pulire il filtro, inoltre la presa elettrica E (Fig. 4) può erogare corrente. Il motore di aspirazione si attiva quando si mette in funzione l'utensile collegato a questa presa. Quando si arresta l'utensile, l'aspiratore continua a funzionare per altri 10 secondi per evacuare la polvere dai condotti ed effettuare uno scuotimento automatico per pulire il filtro.

Rispettare la potenza massima collegabile indicata sulla presa elettrica della macchina. 2000 W.



Prima di portare il selettore sulla posizione "AUTO", accertarsi che l'utensile collegato sia spento.

6. FUNZIONE DI PULIZIA AUTOMATICA DEL FILTRO

L'aspiratore è dotato di un dispositivo elettromagnetico che scuote automaticamente il filtro per staccare la polvere accumulata. Il leggero rumore che emette quando funziona non è sintomo di anomalie dell'aspiratore.

7. ASPIRAPOLVERE / MODALITÀ D'USO

- Collocare il filtro A (Fig. 3) nel serbatoio (bocchettone di aspirazione).
- Se si utilizza il sacchetto di carta, collocarlo nel serbatoio (bocchettone di aspirazione).
- Montare la testa dell'aspiratore sul serbatoio e chiudere con i ganci G (Fig. 1).
- Collocare il tubo flessibile di aspirazione D nel bocchettone del serbatoio C (Fig. 1 e 2).
- Collegare l'aspiratore alla presa di corrente e premere l'interruttore F portandolo sulla posizione "MAN" per avviarlo (Fig. 4).
- L'aspiratore è munito di un avvisatore acustico che suona quando il filtro è pieno.

8. UTILIZZO CON UTENSILI ELETTRICI

Prima di utilizzare l'aspiratore, verificare (Fig. 1-3):

- Che il sacchetto del filtro A, o il sacchetto filtro di carta, siano stati correttamente inseriti all'interno dell'aspiratore.
- Che il filtro a cartuccia B sia stato correttamente inserito nella parte superiore del corpo.

Alla bocchetta C collegare nel seguente ordine:

1. Il raccordo a "Y", L (Fig. 6), accessorio opzionale rif. 8299656.

2. Il raccordo di aspirazione standard da 3,5 m, K (Fig. 6), accessorio opzionale rif. 6446073.

3. L'utensile elettrico.

Collegare la spina dell'utensile elettrico alla presa supplementare E (Fig. 4) posta sulla parte superiore della testa dell'aspiratore.

Collegare la spina dell'aspiratore a una presa di corrente e azionare l'interruttore F (Fig. 4) portandolo sulla posizione "AUT".

In queste condizioni, ogni volta che si mette in moto l'utensile si avvierà automaticamente anche l'aspiratore. Se collegando all'aspiratore un utensile portatile a regolazione elettronica si nota che l'aspiratore non si avvia automaticamente quando si mette in moto l'utensile, per risolvere il problema sarà sufficiente ruotare di 180° la spina di connessione dell'utensile all'aspiratore. Il raccordo a "Y" consente di utilizzare simultaneamente 2 utensili con un unico aspiratore.

9. INDICAZIONI DA OSSERVARE SCRUPolosAMENTE

- Ogni utilizzo diverso da quelli indicati sul presente manuale può costituire pericolo pertanto deve essere evitato.
- Quando l'apparecchio è in funzione, evitare di mettere l'orifizio di aspirazione vicino a parti delicate del corpo come occhi, bocca, orecchie.
- Prima dell'uso l'apparecchio deve essere montato correttamente in ogni sua parte.
- Accertarsi che la presa sia conforme alla spina dell'apparecchio.
- Accertarsi che il valore di tensione indicato sul blocco motore corrisponda a quello della rete elettrica.
- Non aspirare sostanze infiammabili (es. cenere nel camino), esplosive, tossiche, elettrostatiche o pericolose per la salute.
- È vietato aspirare polveri infiammabili o esplosive (ad esempio magnesio, alluminio, ecc.)
- Non lasciare incustodito l'apparecchio funzionante. Togliere sempre la spina dalla presa di corrente prima di effettuare qualsiasi intervento sull'apparecchio o quando questo rimane incustodito o alla portata di bambini o di persone non coscienti dei loro atti.
- Non tirare mai o alzare l'apparecchio utilizzando il cavo elettrico.
- Non esporre la macchina alla pioggia.
- Controllare scrupolosamente se cavo, spina o parti dell'apparecchio risultano danneggiate e in tal caso non utilizzare assolutamente l'apparecchio ma rivolgersi al Servizio Assistenza per la sua riparazione.
- Nel caso vengano utilizzate prolunghe elettriche assicurarsi che queste appoggino su superfici asciutte e protette da eventuali spruzzi d'acqua.
- Non lasciare l'apparecchio collegato o funzionante se non viene usato.

- In caso di ribaltamento si raccomanda di rialzare l'apparecchio prima di spegnerlo.
- Non usare solventi e detersivi aggressivi.
- Il fabbricante declina ogni responsabilità per danni causati a persone, animali o cose in seguito al mancato rispetto di queste istruzioni o se l'apparecchio viene usato in modo irragionevole.

10. MANUTENZIONE

Prima di realizzare qualsiasi intervento sull'aspiratore, scollegare l'apparecchio dalla rete elettrica. Affidare gli interventi sulla macchina soltanto a personale qualificato.

Per il buon funzionamento dell'aspiratore si consiglia quanto segue:

- Eliminare periodicamente polvere e detriti scuotendo il sacchetto filtro. Pulire frequentemente le cartucce dei filtri con un pennello a setole morbide. Se il filtro è eccessivamente incrostato, sostituirlo. Si consiglia di avere sempre a disposizione un filtro di ricambio.
- Per sostituire il filtro a cartuccia, separare il blocco motore K dall'aspiratore aprendo i ganci G (Fig. 1). Quindi svitare le viti H e ruotare $\frac{1}{4}$ di giro circa il supporto I (Fig. 1). A questo punto svitare il pomello J ed estrarre il filtro a cartuccia B (Fig. 5). Montare il nuovo filtro a cartuccia e fissarlo con il pomello J. Infine, fissare il supporto I con le viti H e fissare il blocco motore al serbatoio chiudendo i ganci G.
- Mantenere sempre puliti i canali di aspirazione (la presenza di eccessiva sporcizia provoca perdita di aspirazione e surriscaldamento del motore).

11. GARANZIA

Tutte le macchine elettroportatili VIRUTEX hanno una garanzia di 12 mesi valida a partire della data di consegna, con l'esclusione di tutte le manipolazioni o danni derivanti da un uso inadeguato o dall'usura normale della macchina. Per qualunque riparazione rivolgersi al servizio autorizzato di assistenza tecnica VIRUTEX.

La VIRUTEX si riserva il diritto di modificare i propri prodotti senza preavviso.

PORTUGUÉS

ASPIRADOR ASM582T

Importante



Antes de utilizar a máquina leia atentamente este MANUAL DE INSTRUÇÕES e o FOLHETO DE INSTRUÇÕES GERAIS DE SEGURANÇA anexo. Assegure-se de os ter compreendido antes de começar a trabalhar com a máquina.

ConsERVE OS DOIS MANUAIS DE INSTRUÇÕES PARA POSSÍVEIS CONSULTAS POSTERIORES.



Leia atentamente o FOLHETO DE INSTRUÇÕES GERAIS DE SEGURANÇA que se anexa juntamente com a documentação da máquina.



Antes de ligar o aspirador à corrente eléctrica, há que verificar se a tensão de alimentação é igual à indicada no aspirador.



Antes de ligar a ferramenta eléctrica ao aspirador, verificar se a tensão do aspirador é igual à da ferramenta.

1. CARACTERÍSTICAS TÉCNICAS

Potência.....	1.400 W
Ar aspirado.....	215 m ³ /h
Depressão em coluna de água.....	2400 mm H ₂ O
Capacidade do contentor.....	21l
Potência conectada á caixa de ligação da máquina.....	2000 W max
Peso.....	12 kg

2. DESCRIÇÃO

- 1 – Filtro de poliéster para colocar no depósito durante a aspiração de pó.
- 2 – Filtro de cartucho da classe "M".
- 3 – Entrada de aspiração (bocal de aspiração).
- 4 – Mangueira flexível.
- 5 – Tomada para ferramenta eléctrica.
- 6 – Interruptor.
- 7 – Ganchos para fechar o bloco do motor com o depósito.

3. USO PREVISTO

O aspirador ASM582T aspira todos os tipos de material

em pó, estilhas, aparas ou sujidade de materiais não perigosos. A sua classificação como classe "M" indica que é próprio para aspiração de pó mineral e de madeira com valores MAK >0,1 mg/m³.

O uso do aspirador contribui para um ambiente mais saudável no local de trabalho



Para conseguir maior eficiência do aspirador, é conveniente limpar os filtros após cada utilização.

4. ACESSÓRIOS OPCIONAIS

8245847-Kit de aspiração ASC482U-ASM582T
8299645-Bolsa de filtro de papel para ASM582T
8299656-União Y para ASM582T
6446073-Acoplamento para aspiração normal 3,5 m

USO DA BOLSA DE FILTRO DE PAPEL

Usar a bolsa de recolha de pó exclusivamente com o cartucho de filtro instalado.

A bolsa garante a recuperação do pó aspirado em condições higiénicas. A aspiração de materiais cortantes ou húmidos pode danificar a bolsa de recolha do pó. Substituir a bolsa logo que os materiais aspirados atinjam dois terços da capacidade total.

A bolsa não pode ser reutilizada, devendo ser sempre substituída depois de cheia.

5. PREPARAÇÃO E COLOCAÇÃO EM FUNCIONAMENTO DO ASPIRADOR

5.1 LIGAÇÃO À REDE DE ALIMENTAÇÃO ELÉCTRICA



A tensão de serviço indicada na placa de características do aspirador tem de coincidir com a tensão da rede de alimentação eléctrica. Antes de conectar o cabo de alimentação à rede, comprovar que o interruptor se encontra desligado (Posição central "0" do interruptor F) (Fig. 4).

5.2 SELECTOR DE CONEXÃO/DESCONEXÃO

Esta máquina possui um comutador com três posições de serviço: "AUTO", "0" e "MANUAL" F (Fig. 4).

Na posição "0", o aspirador está desligado.

Posição "MANUAL"

O motor de aspiração começa a funcionar imediatamente. A caixa de conexão da máquina também tem corrente.

Posição "AUTO"

Após seleccionar a posição "AUTO", o aspirador produzirá uma sacudida automática para limpeza do filtro, e a tomada da máquina E (Fig. 4) passa a fornecer a corrente de alimentação. O motor de aspiração activa-se quando a ferramenta é ligada a esta tomada. Quando a ferramenta pára, o aspirador continua a funcionar durante 10 segundos para esvaziar o pó das tubagens, produzindo uma sacudida automática para a limpeza do filtro.

Respeitar sempre a potência conectada máxima indicada na caixa de conexão da máquina. 2.000 W.



Antes de colocar o comutador na posição "AUTO", comprovar que a ferramenta conectada se encontra desligada.

6. FUNÇÃO AUTOMÁTICA DE LIMPEZA DO FILTRO

O aspirador está equipado com um dispositivo electro-magnético que sacode automaticamente o filtro para desprender o pó acumulado. O leve ruído que faz ao funcionar não indica um mau funcionamento do aspirador.

7. ASPIRADOR DE PÓ / FORMA DE USO

- Colocar o filtro A (Fig 3), no interior do depósito (bocal de aspiração).
- Se utilizar uma bolsa de papel, esta deve ser colocada no interior do depósito (bocal de aspiração).
- Montar a cabeça do aspirador no depósito e fechar com os ganchos G (Fig. 1).
- Colocar a mangueira de aspiração D na boca do depósito C (Figs. 1 e 2).
- Ligar o aspirador à tomada e carregar no interruptor F para a posição "MAN" para começar a trabalhar (Fig. 4).
- O aspirador dispõe de um avisador acústico que se activa ao detectar que o filtro está cheio.

8. UTILIZAÇÃO COM FERRAMENTAS ELÉCTRICAS

Antes de utilizar o aspirador, verificar o seguinte (Figs. 1-3):

- Que a bolsa de filtro A, ou a bolsa de filtro de papel, está bem encaixada no interior do aspirador.
- Que o filtro de cartucho B está bem encaixado na parte superior do corpo.

A partir da tubagem C, conectar pela ordem seguinte:

1. O acoplamento em "Y", L (Fig. 6), acessório opcional ref. 8299656.
2. O acoplamento de aspiração normal 3,5 m, K (Fig. 6), acessório opcional ref. 6446073.
3. A ferramenta eléctrica.

Ligar a ficha da ferramenta eléctrica à tomada suplementar E (Fig. 4) situada na parte superior da cabeça do aspirador.

Ligar a ficha do aspirador a uma tomada de corrente, e carregar no interruptor F (Fig. 4) para a posição "AUT". Nestas condições, cada vez que a ferramenta começar a trabalhar, o aspirador também começará a funcionar automaticamente.

Se ao ligar ao aspirador uma máquina portátil com regulação electrónica verificar que o aspirador não começa automaticamente a trabalhar com o arranque da máquina, basta rodar em 180° a ficha de ligação da máquina no aspirador para solucionar o problema. A junção em "Y" permite utilizar até 2 ferramentas simultaneamente no mesmo aspirador.

9. ESTAS INSTRUÇÕES DEVEM SER RIGOROSAMENTE RESPEITADAS

- Qualquer utilização do equipamento não especificada neste manual poderá ser perigosa, devendo por isso ser evitada.
- Quando a máquina está em funcionamento, ter cuidado para não posicionar o acessório de aspiração perto de partes delicadas do corpo, como os olhos, boca e ouvidos.
- Antes da sua utilização, o equipamento deve ser ligado correctamente a todos os acessórios.
- Verificar se a tomada de electricidade é compatível com a ficha da máquina.
- Verificar se a voltagem do motor corresponde à voltagem da rede disponível para ligação do equipamento.
- Nunca usar o equipamento perto de substâncias inflamáveis, explosivas, tóxicas ou electroestáticas (exemplo: cinzas de chaminé).
- Este aparelho não deve utilizar-se para aspirar qualquer tipo de pó inflamável ou explosivo (por exemplo, magnésio, alumínio, etc.)
- Nunca esquecer de desligar o aparelho da rede antes de proceder a qualquer reparação ou assistência técnica.
- Nunca puxar ou levantar o equipamento pelo cabo eléctrico.
- Nunca expor a máquina à chuva.
- Verificar regularmente o estado de conservação do cabo eléctrico, ficha e outras partes do equipamento. Se existirem componentes danificados, não deverá utilizar o equipamento.
- No caso de utilizar uma extensão eléctrica, tomar as devidas precauções para que a mesma esteja sempre sobre superfícies secas.
- Nunca deixar o equipamento a trabalhar sem vigilância.
- No caso de tombar, é recomendável levantar o aspirador antes de o desligar.
- Não utilizar solventes ou detergentes agressivos.
- O fabricante não é responsável por danos em pessoas ou objectos, causados por uso indevido do aparelho ou por não respeitar as instruções deste manual.

10. MANUTENÇÃO

Antes de efectuar qualquer intervenção no aspirador,

16

desconectar a ficha da rede de alimentação eléctrica. Qualquer intervenção na máquina deverá ser levada a cabo por pessoal devidamente qualificado.

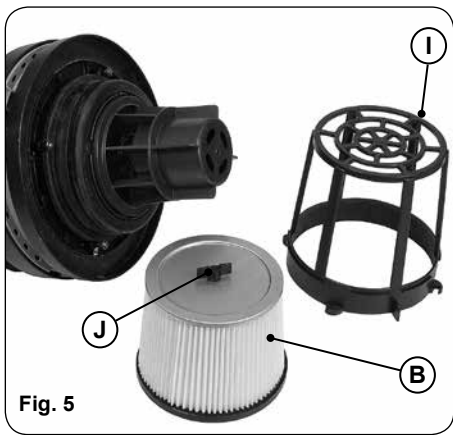
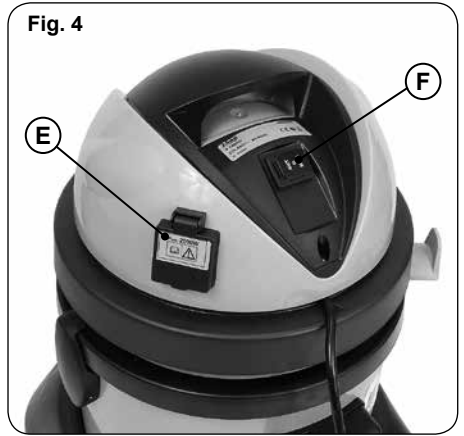
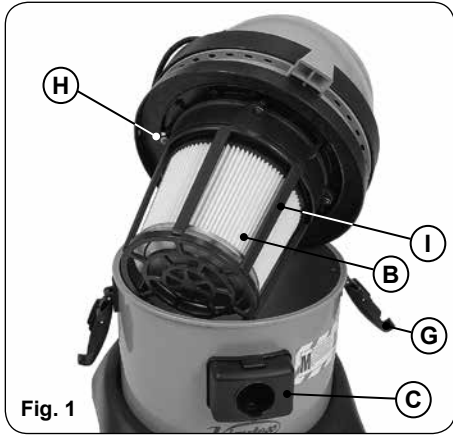
Para um bom funcionamento do aspirador é aconselhável:

- Eliminar periodicamente o pó e os detritos, sacudindo o saco de filtro. Limpar com frequência os cartuchos dos filtros com um pincel de cerdas suaves. Em caso de incrustações excessivas no filtro, substituí-lo imediatamente. Conservar sempre um filtro de reposição.
- Para substituir o filtro de cartucho, extrair o bloco do motor K do aspirador, abrindo os ganchos G (Fig. 1). A seguir, afrouxar os parafusos H e rodar o suporte I aproximadamente $\frac{1}{4}$ de volta (Fig. 1). Por último, afrouxar a peça J para retirar o filtro de cartucho B (Fig. 5). Montar o novo filtro de cartucho e fixá-lo com a peça J. Por último, fixar o suporte I com os parafusos H e fixar o bloco do motor sobre o depósito, sujeitando-o com os ganchos G.
- Manter sempre limpos os canais de aspiração. (Uma excessiva presença de sujidade provoca uma perda da capacidade de aspiração e o sobreaquecimento do motor).

11. GARANTIA

Todas as máquinas electro-portáteis VIRUTEX possuem uma garantia válida por 12 meses contados a partir do dia do seu fornecimento, ficando dela excluídas todas aquelas manipulações ou danos ocasionados por utilizações não adequadas ou pelo desgaste natural da máquina. Para qualquer reparação, há que se dirigir ao Serviço Oficial de Assistência Técnica VIRUTEX.

A VIRUTEX reserva para si o direito de poder modificar os seus productos, sin a necessidade de aviso prévio.





<http://www.virutex.es/registre>



Acceda a toda la información técnica.
Access to all technical information.
Accès à toute l'information technique.
Zugang zu allen technischen Daten.
Accedere a tutte le informazioni tecniche.
Aceso a todas as informações técnicas.
Dostęp do wszystkich informacji technicznych.
Доступ ко всей технической информации.



8296732 102013

Virutex[®]

Virutex, S.A.
Antoni Capmany, 1
08028 Barcelona (Spain)

www.virutex.es